

پاسخ مسئله‌ها



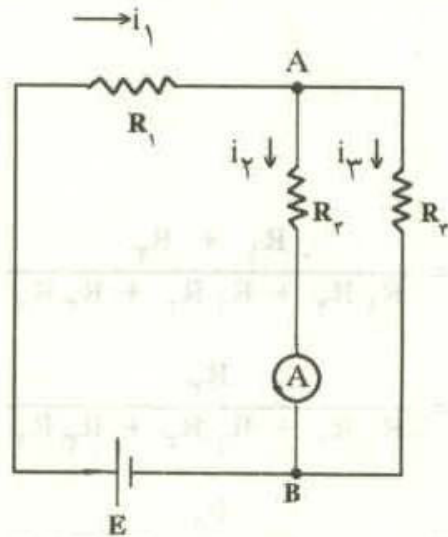
۱- در شکل (۵-۱۱)، مدار در حالت اول نشان داده شده است.

الف - با توجه به اینکه مقاومت درونی مولد و آمپرسنج ناچیز است، در این مدار داریم:

$$E = i_1 R_1 + i_2 R_2$$

$$i_2 R_2 = i_3 R_3$$

$$i_1 = i_2 + i_3$$



شکل (۵-۱۱)

با حل معادله‌های بالا داریم:

$$i_1 = \frac{R_2 + R_3}{R_1 R_2 + R_2 R_3 + R_3 R_1} E \quad (۱-۵)$$

$$i_2 = \frac{R_3}{R_1 R_2 + R_2 R_3 + R_3 R_1} E \quad (۲-۵)$$

$$i_3 = \frac{R_2}{R_1 R_2 + R_2 R_3 + R_3 R_1} E \quad (۳-۵)$$

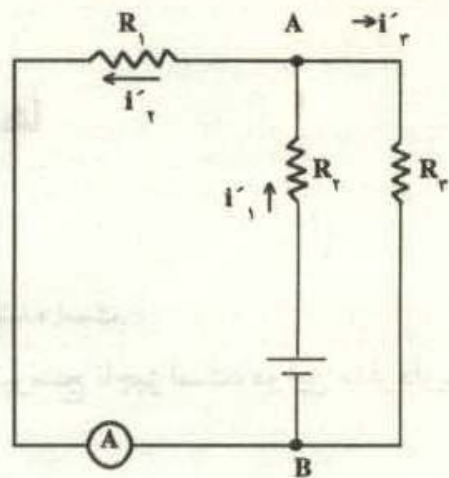
در شکل (۵-۱۲) مدار پس از عوض کردن جای مولد و آمپرسنج نشان داده شده است.

در این مدار نیز رابطه‌های زیر برقرار است:

$$E = i'_1 R_2 + i'_2 R_1$$

$$i'_2 R_1 = i'_3 R_3$$

$$i'_1 = i'_2 + i'_3$$



شکل (۵-۱۲)

از حل معادله‌های بالا داریم:

$$i'_1 = \frac{R_1 + R_3}{R_1 R_2 + R_2 R_3 + R_3 R_1} E$$

(۴-۵)

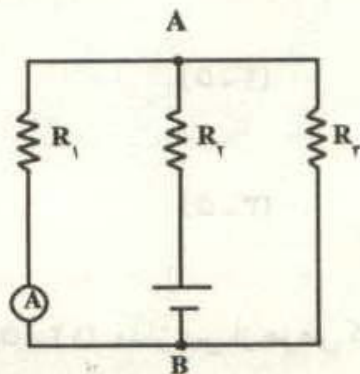
$$i'_2 = \frac{R_3}{R_1 R_2 + R_2 R_3 + R_3 R_1} E$$

(۵-۵)

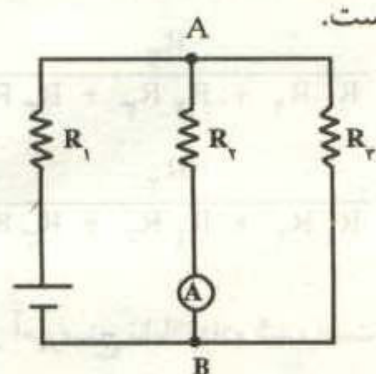
$$i'_3 = \frac{R_1}{R_1 R_2 + R_2 R_3 + R_3 R_1} E$$

(۶-۶)

ملاحظه می‌شود که در دو حالت جریانی که آمپرسنج نشان می‌دهد، یعنی i_2 و i'_2 یکسان است. این قسمت را می‌توان به روش دیگری هم حل کرد. در شکل‌های (۵-۱۳) و (۵-۱۴) مدار شکل‌های (۵-۱۱) و (۵-۱۲) با تغییری در ظاهر مدار رسم شده است ولی مدارها دقیقاً تکرار شده است.



شکل (۵-۱۴)



شکل (۵-۱۳)

آشکار است که اگر در مدار شکل (۵-۱۳) جای R_1 و R_2 را با هم عوض کنیم، دقیقاً مدار شکل (۵-۱۴) به دست می‌آید. بنابراین به جای عوض کردن باتری و آمپرسنج، می‌توان R_1 و R_2 را با هم عوض کرد. در این صورت اگر در رابطه (۵-۵) به جای R_1 ، R_2 و به جای R_2 ، R_1 را قرار دهیم، جریان آمپرسنج در حالت دوم به دست می‌آید. اگر این کار را انجام دهیم داریم:

$$i'_2 = \frac{R_3}{R_2 R_1 + R_1 R_3 + R_3 R_2} E$$

این جریان دقیقاً همان جریان قبلی است.
پ - جریانهای مدار در حالت اول چنین است.

$$i_1 = \frac{3 + 4}{2 \times 3 + 3 \times 4 + 4 \times 2} \times 13 = 3/5$$

$$i_2 = \frac{4}{26} \times 13 = 2 \text{ A}$$

$$i_3 = \frac{3}{26} \times 13 = 1/2 \text{ A}$$

۲ - این مسئله را از دو راه می‌توان حل کرد.

راه اول - قطعه‌ای از سیم به طول V_d را در نظر می‌گیریم. چون الکترونهاى آزاد موجود در سیم به طور متوسط با سرعت V_d حرکت می‌کنند، پس از یک ثانیه، همه الکترونهاى آزاد موجود در حجم قطعه انتخاب شده از مقطع S می‌گذرند. اگر الکترونهاى آزاد موجود در این قطعه سیم را N فرض کنیم، پس از یک ثانیه، بار الکتریکی که از مقطع S گذشته است، $q = Ne$ خواهد بود که e بار یک الکترون است. بنابراین جریان سیم از رابطه زیر به دست می‌آید.

$$I = \frac{q}{t} = \frac{Ne}{1} = Ne \quad (7-5)$$

از طرفی تعداد اتمهای مس در هر اتم گرم آن، N_A ، یعنی به اندازه عدد آووگادرو است. حجم یک اتم گرم مس چنین است.

$$V_A = \frac{M}{\rho} = \frac{64}{9} = 7.11 \text{ cm}^3$$

اگر تعداد اتمهای موجود در واحد حجم را با n نشان دهیم، داریم:

$$n = \frac{N_A}{V_d} = \frac{6/03 \times 10^{23}}{7/11} = 0/85 \times 10^{23} \text{ اتم/cm}^3$$

چون به ازای هر اتم مس یک الکترون آزاد وجود دارد، پس تعداد الکترونهاي آزاد در واحد حجم نیز همان n است. تعداد کل الکترونهاي آزاد در قطعه سیم که دارای حجم SV_d است، برابر است با:

$$N = nSV_d = 0/85 \times 10^{23} \times 10^{-2} V_d \quad (۸-۵)$$

با استفاده از رابطه‌های (۷-۵) و (۸-۵) داریم:

$$I = nSV_d e$$

$$2 = 0/85 \times 10^{23} \times 10^{-2} \times 1/6 \times 10^{-19} V_d$$

$$V_d = 1/47 \times 10^{-2} \text{ cm/s}$$

راه دوم - طول سیم را l و زمانی که الکترون آزاد این طول را می‌پیماید t فرض کنیم. در این صورت داریم:

$$V_d = \frac{l}{t} \quad (۹-۵)$$

اگر جرم سیم m باشد داریم:

$$m = \rho V = \rho l S \rightarrow l = \frac{m}{\rho S} \quad (۱۰-۵)$$

در رابطه (۱۰-۵) ρ چگالی و S سطح مقطع سیم است. فرض می‌کنیم، در سیم مورد نظر n اتم گرم مس وجود داشته باشد. در این صورت تعداد اتمهای موجود در این سیم و در نتیجه تعداد الکترونهاي آزاد در آن، از رابطه زیر بدست می‌آید.

$$N = nN_A \rightarrow n = \frac{N}{N_A} \quad (۱۱-۵)$$

که در آن N_A ، عدد آووگادرو است. اگر اتم گرم مس را M فرض کنیم، داریم:

$$m = nM \quad (۱۲-۵)$$

اگر n را از رابطه (۵-۱۱) در رابطه (۵-۱۲) قرار دهیم و سپس m را در رابطه (۵-۱۰) بگذاریم و نتیجه را در رابطه (۵-۹) قرار دهیم داریم:

$$V_d = \frac{NM}{N_A \rho S t} \quad (۵-۱۳)$$

اگر بار هر الکترون را e فرض کنیم، بار کل الکترونهاى آزاد سیم چنین است.

$$q = Ne$$

(۵-۱۴)

اگر N را از رابطه (۵-۱۴) در رابطه (۵-۱۳) قرار دهیم داریم:

$$V_d = \frac{M}{N_A \rho S e} \frac{q}{t} \quad (۵-۱۵)$$

با توجه به اینکه در مدت t که الکترونهاى آزاد طول سیم را می‌پیمایند، تمام الکترونهاى آزاد موجود در سیم، از مقطع آن گذشته‌اند، همان جریان I است و داریم:

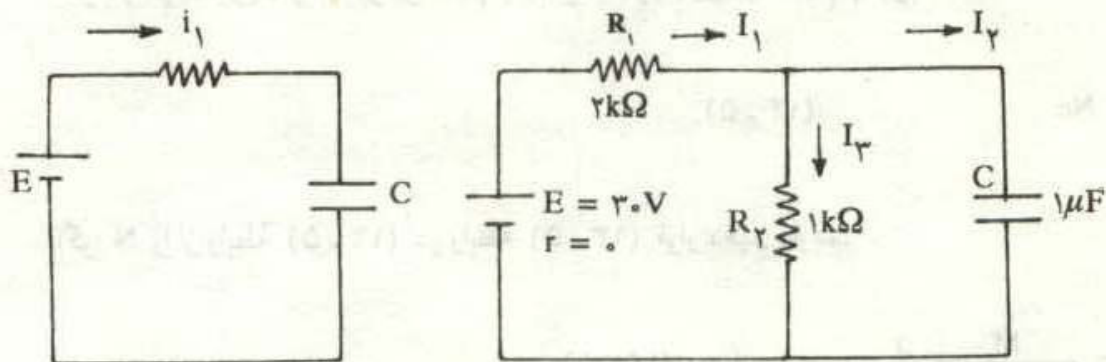
$$V_d = \frac{M}{N_A \rho S e} I \quad (۵-۱۶)$$

با گذاردن مقادیر عددی در رابطه (۵-۱۶)، داریم:

$$V_d = \frac{۶۴}{۶/۰۳ \times ۱۰^{۲۳} \times ۹ \times ۱۰^{-۲} \times ۱/۶ \times ۱۰^{-۱۹}} \times ۲ = ۱/۴۸ \times ۱۰^{-۲} \text{ cm/s}$$

۳- مدار مورد نظر در شکل (۵-۱۵) رسم شده است. هنگامی که کلید k را می‌بندیم، بارهای الکتریکی مثبت از قطب مثبت پیل به طرف مقاومت R_p و خازن به راه می‌افتند. (آنچه واقعاً در مدار جریان دارد، الکترونها با بار منفی هستند که در خلاف جهت جریان حرکت می‌کنند، ولی در بررسی ما تفاوتی نمی‌کند که بارهای مثبت در جهت جریان حرکت کنند) چون خازن به تدریج پر می‌شود، باید بارهای الکتریکی مثبت به طرف صفحه بالایی خازن بروند و در نتیجه در شاخه‌ای که خازن وجود دارد، جریان الکتریکی داریم، یعنی I_p صفر نیست. به تدریج با انباشته شدن بارهای الکتریکی روی خازن، اختلاف پتانسیل آن بالا

می‌رود و جریانی که خازن را پر می‌کند، کمتر می‌شود. می‌توان گفت بارهای الکتریکی مثبت روی صفحه بالایی، با انباشته شدن بیشتر، با آمدن بارهای مثبت بعدی مخالفت می‌کنند و حرکت آنها را کندتر می‌کنند، یعنی جریان I_1 به تدریج کم می‌شود. تغییرات جریان I_1 بر حسب زمان که در صورت مسئله آمده است و در شکل (۵-۱۷) نیز رسم شده است، همین روند را نشان می‌دهد.



شکل (۵-۱۶)

شکل (۵-۱۵)

الف - در لحظه $t = 0$ که کلید را می‌بندیم، بار خازن و در نتیجه اختلاف پتانسیل آن صفر است. چون مقاومت R_2 با خازن به طور موازی قرار دارد، پس در لحظه $t = 0$ اختلاف پتانسیل R_2 نیز صفر است و در نتیجه جریانی که از آن می‌گذرد نیز صفر است. در این صورت در لحظه $t = 0$ ، مدار مانند شکل (۵-۱۶) است و همان جریانی که از R_1 می‌گذرد، از خازن نیز عبور می‌کند. در این مدار داریم:

$$E = I_1 R_1 + V_c$$

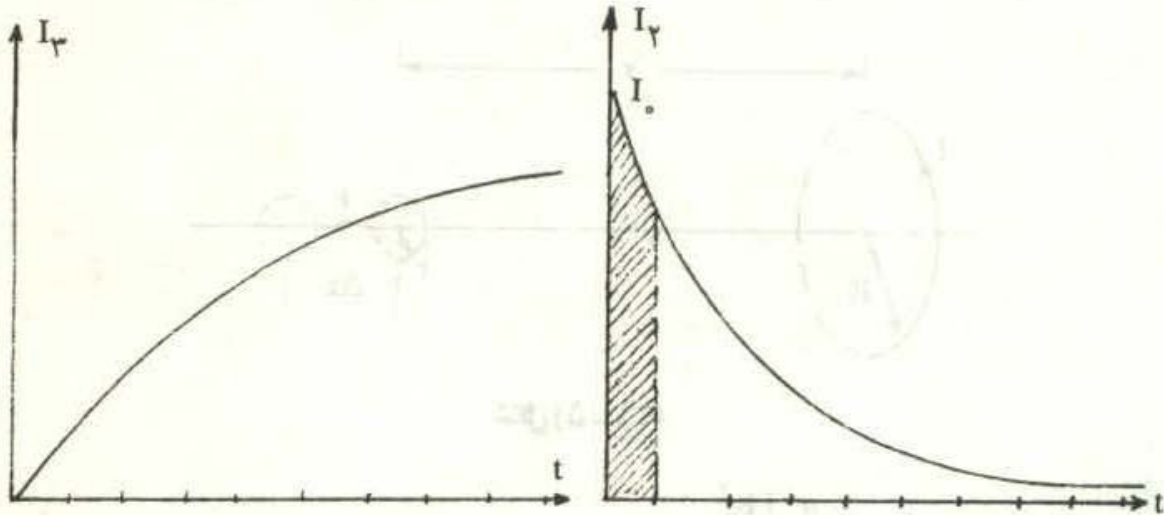
$$t = 0 \rightarrow E = I_0 R_1 + 0$$

$$I_0 = \frac{3.0}{2 \times 10^3} = 1.5 \text{ mA}$$

ب - نمودار تغییرات جریان I_1 بر حسب زمان در شکل (۵-۱۷) رسم شده است. در لحظه t ، اختلاف پتانسیل دو سر خازن برابر با $\frac{q}{C}$ است که q بار الکتریکی خازن است که از لحظه بستن کلید تا لحظه t روی صفحات آن جمع شده است. چون اختلاف پتانسیل دو سر

مقاومت R_2 با اختلاف پتانسیل دو سر خازن برابر است، پس:

$$I_2 = \frac{V_c}{R_2} = \frac{q}{CR_2} = \frac{q}{10^{-6} \times 10^3} = 10^3 q$$



شکل (۵-۱۸)

شکل (۵-۱۷)

بنابراین برای یافتن I_2 در هر لحظه، مثلاً t ، باید بار الکتریکی را که تا آن لحظه روی خازن جمع شده است، به دست آورد. در مدت کوتاه Δt پس از بستن کلید، می‌توان فرض کرد که جریان I_2 ، تقریباً برابر با I_0 است. در این مدت بار خازن به اندازه $I_0 \Delta t$ خواهد بود که تقریباً برابر با مساحت اولین ستون سمت چپ نمودار شکل (۵-۱۷) است. با گذشت زمان بار خازن به اندازه مساحت ستونهای بعدی زیر نمودار اضافه می‌شود. به این ترتیب بار خازن در هر لحظه، برابر با مساحت زیر نمودار جریان I_2 تا آن لحظه است. نمودار تغییرات جریان I_2 برحسب زمان در شکل (۵-۱۸) رسم شده است.

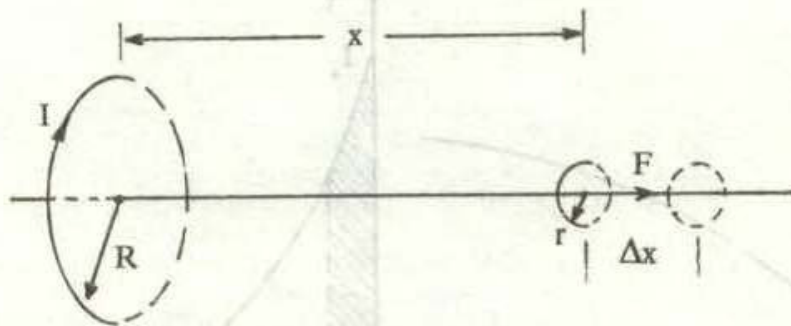
پس از گذشت مدت طولانی خازن پر می‌شود و بار الکتریکی آن ثابت می‌ماند. از این پس جریان $I_2 = 0$ خواهد بود و داریم:

$$I_2 = I_1 = \frac{E}{R_1 + R_2} = \frac{30}{3 \times 10^3} = 10 \text{ mA}$$

اگر در شکل (۵-۱۷) محور زمان برحسب ثانیه مدرج شده بود، مساحت زیر منحنی یعنی بار خازن، برحسب آمپرثانیه (یا میلی‌آمپر ثانیه) یعنی کولن (یا میلی‌کولن) به دست می‌آمد

و ۳ بر حسب آمپر (یا میلی آمپر) تعیین می شود. ولی چون محور زمان بر حسب یک واحد اختیاری مدرج شده است، بار بر حسب کولن و جریان بر حسب آمپر نیست.

۴- الف - چون میدان مغناطیسی در سطح حلقه کوچک یکنواخت و عمود بر سطح حلقه است، شار مغناطیسی که از سطح حلقه می گذرد چنین است. (به شکل ۵-۱۹ نگاه کنید)



شکل (۵-۱۹)

$$\varphi = BA = \frac{\mu_0 IR^2}{2\sqrt{(x^2 + R^2)^3}} \times \pi r^2 \quad (۱۷-۵)$$

ب - چون $\Delta x \ll x$ است، پس $\frac{\Delta \varphi}{\Delta x}$ تقریباً با مشتق φ نسبت به x برابر است و داریم:

$$\frac{\Delta \varphi}{\Delta x} = \frac{\mu_0 IR^2 \pi r^2}{2} \times \frac{-3x}{\sqrt{(x^2 + R^2)^3}}$$

$$\Delta \varphi = \frac{-3\mu_0 \pi r^2 IR^2 x}{2\sqrt{(x^2 + R^2)^3}} \Delta x$$

علامت منفی، نشان دهنده کاهش شار مغناطیسی است.

ج - نیروی محرکه القایی در حلقه کوچک چنین است.

$$E = -\frac{\Delta \varphi}{\Delta t} = \frac{3\mu_0 \pi r^2 IR^2 x}{2\sqrt{(x^2 + R^2)^3}} \frac{\Delta x}{\Delta t} \quad (۱۸-۵)$$

د - بنا به تعریف نیروی محرکه الکتریکی، کار انجام شده روی واحد بار الکتریکی است،

هنگامی که واحد بار یک دور کامل در مدار می‌چرخد. بنابراین داریم:

$$E = \frac{W}{q}$$

$$W = qE = \frac{3\mu_0 \pi r^2 I R^2 x q}{2\sqrt{2}(x^2 + R^2)^{5/2}} \frac{\Delta x}{\Delta t}$$

هـ - عامل خارجی برای جابجایی حلقه کوچک باید به آن نیرویی به طرف راست وارد کند، زیرا جابه‌جایی حلقه کوچک همراه با تغییر شار و القای نیروی محرکه است و مطابق قانون لنز، باید با عامل خارجی مخالفت شود. پس عامل خارجی نمی‌تواند آزادانه حلقه کوچک را جابه‌جا کند. اگر عامل خارجی نیروی F را بر حلقه وارد کرده باشد، کاری که روی حلقه انجام می‌دهد، معادل همان انرژی الکتریکی است که در حلقه کوچک ظاهر می‌شود. داریم:

$$W = F \Delta x$$

$$F = \frac{W}{\Delta x} = \frac{3\mu_0 \pi r^2 I R^2 x q}{2\Delta t \sqrt{2}(x^2 + R^2)^{5/2}}$$

و - با توجه به این که زمان جابه‌جایی Δt بسیار کوچک است، $\frac{\Delta \varphi}{\Delta t}$ ، تقریباً با مشتق φ نسبت به t برابر است. در رابطه (۵-۱۷)، تنها کمیت متغیر، شدت جریان I است. داریم:

$$\frac{\Delta \varphi}{\Delta t} = \frac{\mu_0 \pi r^2 R^2}{2\sqrt{2}(x^2 + R^2)^{3/2}} \frac{\Delta I}{\Delta t}$$

بنابراین نیروی محرکه القایی در اثر تغییر جریان، چنین است:

$$E = - \frac{\mu_0 \pi r^2 R^2}{2\sqrt{2}(x^2 + R^2)^{3/2}} \frac{\Delta I}{\Delta t} \quad (۵-۱۹)$$

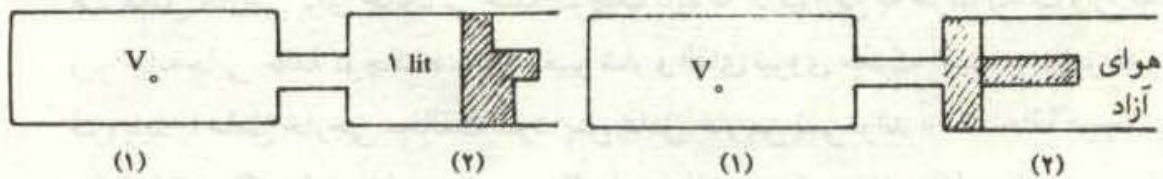
از تساوی رابطه‌های (۵-۱۸) و (۵-۱۹) داریم:

$$\Delta I = \frac{-3Ix}{x^2 + R^2} \Delta x$$

علامت منفی نشان‌دهنده آن است که با افزایش x ($\Delta x > 0$)، باید جریان کاهش یابد ($\Delta I < 0$). این نتیجه کاملاً آشکار است، زیرا با افزایش x شار مغناطیسی که از حلقه کوچک

می‌گذرد کم می‌شود و اگر بخواهیم، تغییر شار مغناطیسی با تغییر جریان حلقهٔ بزرگ پدید آید، باید جریان حلقهٔ بزرگ را کاهش دهیم.

۵ - وضعیت پیستون در دو حالت در شکل‌های (۵ - ۲۰) و (۵ - ۲۱) نشان داده شده است. چون یک طرف پیستون هوای آزاد است، پس باید در شکل (۵ - ۲۰) طرف دیگر آن نیز فشار، برابر با فشار هوای آزاد، P_0 باشد.



شکل (۵ - ۲۱)

شکل (۵ - ۲۰)

راه اول - دمای آب داغ را T_1 فرض می‌کنیم. اگر دمای همهٔ گاز داخل مخزن ۱ در فشار ثابت از $T_0 = 273$ به T_1 برسد، حجم آن V چنین خواهد بود:

$$\frac{V}{T_1} = \frac{V_1}{T_0}$$

$$V = \frac{4 \times T_1}{273} \text{ lit}$$

بخشی از گاز در مخزن ۱ مانده و مابقی به مخزن ۲ می‌رود. حجم گاز وارد شده به مخزن ۲ در دمای T_1 چنین است:

$$V' = V - V_0 = \frac{4 \times T_1}{273} - 4$$

$$V' = 4 \left(\frac{T_1}{273} - 1 \right)$$

اگر این مقدار گاز به دمای T_0 برود، باید حجم آن $V_2 = 1 \text{ lit}$ شود. پس داریم:

$$\frac{V'}{T_1} = \frac{V_2}{T_0} = \frac{1}{273}$$

$$\frac{4 \left(\frac{T_1}{273} - 1 \right)}{T_1} = \frac{1}{273}$$

$$4(T_1 - 273) = T_1$$

$$3T_1 = 1092$$

$$T_1 = 364 \text{ K} \rightarrow \theta_1 = 91^\circ \text{C}$$

راه دوم - چون گاز داده شده به مخزن ۲ همان شرایط اولیه گاز مخزن ۱ را دارد، پس گاز باقیمانده در مخزن ۱، معادل ۳ lit در دمای T_0 است. این مقدار گاز در دمای T_1 ، همه مخزن ۱ را پر کرده است. پس:

$$\frac{V_0}{T_1} = \frac{V_0 - 1}{T_0} = \frac{3}{T_0}$$

$$T_1 = \frac{V_0 T_0}{3} = \frac{4 \times 273}{3} = 364 \text{ K} \quad \theta_1 = 91^\circ \text{C}$$

۶- ابتدا فرض می‌کنیم خط کش بر اثر تغییر دما منبسط نمی‌شود. اگر در دمای صفر ارتفاع مایع را h_0 و سطح مقطع ظرف شیشه‌ای را A_0 فرض کنیم، داریم:

$$V_0 = h_0 A_0$$

در دمای $\theta = 50^\circ \text{C}$ ، حجم مایع و سطح مقطع ظرف شیشه‌ای زیاد می‌شود و داریم:

$$V = V_0 (1 + a\theta)$$

$$A = A_0 (1 + 2\lambda_1 \theta)$$

$$h = \frac{V}{A} = \frac{V_0 (1 + a\theta)}{A_0 (1 + 2\lambda_1 \theta)} = h_0 \frac{1 + a\theta}{1 + 2\lambda_1 \theta}$$

در دمای θ ، خط کش نیز منبسط شده است و در نتیجه هر تقسیم‌بندی آن بزرگتر شده است. بنابراین در دمای θ طول ستون مایع با این خط کش کمتر از مقدار واقعی بدست آمده است. اگر هر تقسیم‌بندی خط کش در دمای صفر برابر با l_0 و در دمای θ برابر با l باشد، داریم:

$$l = l_0 (1 + \lambda_1 \theta)$$

$$l_0 = \frac{l}{1 + \lambda_1 \theta}$$

برای آنکه مقدار واقعی ارتفاع ستون مایع را در دمای θ به دست آوریم، باید عددی را که روی خط کش منبسط شده خوانده‌ایم، در نسبتی که هر درجه بزرگتر شده است ضرب کنیم،

بنابراین داریم:

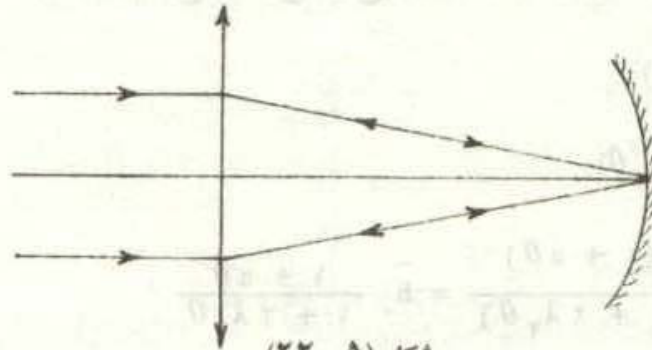
$$\frac{43}{2}(1 + \lambda_1 \theta) = h_0 \frac{1 + a\theta}{1 + 2\lambda_2 \theta}$$

$$h_0 = \frac{(1 + \lambda_1 \theta)(1 + 2\lambda_2 \theta)}{1 + a\theta} \times \frac{43}{2}$$

$$h_0 = \frac{1 + (\lambda_1 + 2\lambda_2)\theta}{1 + a\theta} \times \frac{43}{2}$$

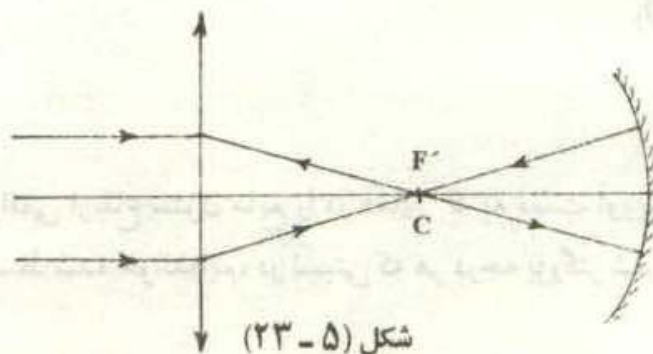
$$h_0 = \frac{1 + (2 \times 0.8 + 1/2) \times 10^{-5} \times 50}{1 + 1/6 \times 10^{-3} \times 50} \times \frac{43}{2} = 40.0 \text{ cm}$$

در رابطه بالا از $2\lambda_1 \lambda_2$ در برابر $\lambda_1 + 2\lambda_2$ به علت کوچکی آن چشم پوشیده ایم.
 ۷- الف - عدسی و آینه را در دو حالت می توان قرار داد. پرتوهای نور در دو حالت در شکل های (۲۲-۵) و (۲۳-۵) رسم شده است. برای توضیحات مربوط به مسئله، به پاسخ سؤال چهارگزینه ای شماره ۲۷ دومین المپیاد، صفحه ۱۲۳ مراجعه شود.



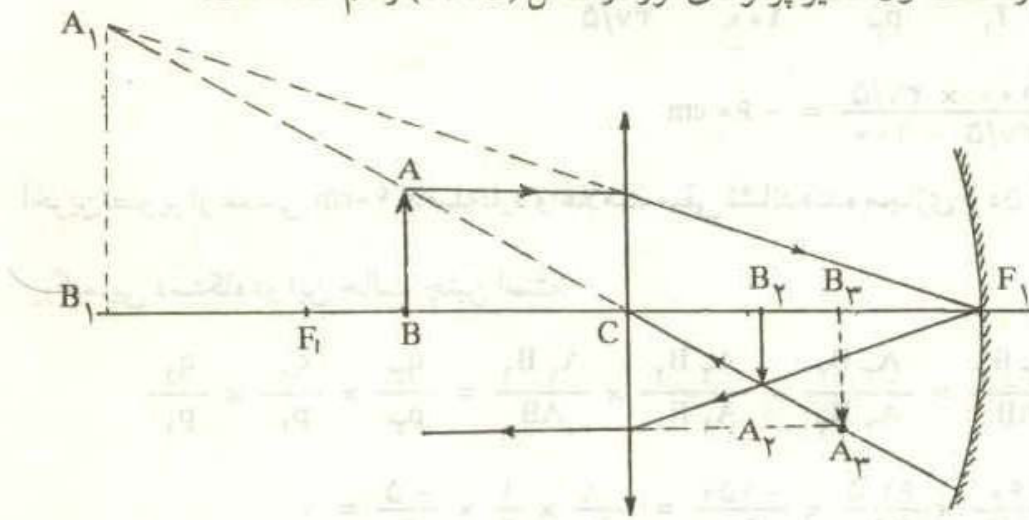
شکل (۲۲-۵)

در شکل (۲۲-۵) کانون عدسی بر رأس آینه منطبق است. در این حالت فاصله عدسی از آینه، $d_1 = f_1 = 1 \text{ m}$ است. در شکل (۲۳-۵)، کانون عدسی بر مرکز آینه منطبق است. در این حالت فاصله عدسی از آینه، $d_2 = f_1 + R = 2 \text{ m}$ است.



شکل (۲۳-۵)

ب - در حالت اول مسیر پرتوهای نور در شکل (۵ - ۲۴) رسم شده است.



شکل (۵ - ۲۴)

از جسم AB در عدسی یک تصویر مجازی A_1B_1 تشکیل می‌شود. فاصله این تصویر از عدسی چنین است:

$$\frac{1}{p_1} + \frac{1}{q_1} = \frac{1}{f_1}$$

$$\frac{1}{q_1} = \frac{1}{100} - \frac{1}{60} \rightarrow q_1 = \frac{60 \times 100}{60 - 100} = -150 \text{ cm}$$

علامت منفی نشان‌دهنده تصویر مجازی است. از شکل (۵ - ۲۴) پیداست که A_1B_1 برای آینه، به عنوان یک جسم حقیقی به حساب می‌آید. از این جسم حقیقی که فاصله آن تا آینه $p_2 = 150 + 100 = 250 \text{ cm}$ است، تصویر A_2B_2 در آینه تشکیل می‌شود که فاصله آن q_2 چنین است.

$$\frac{1}{q_2} = \frac{1}{f_2} - \frac{1}{p_2} = \frac{1}{50} - \frac{1}{250}$$

$$q_2 = \frac{250}{5 - 1} = 62.5 \text{ cm}$$

تصویر A_2B_2 برای عدسی به عنوان جسم حقیقی به حساب می‌آید و چون در فاصله کانونی عدسی است، تصویر مجازی A_3B_3 در عدسی تشکیل می‌شود. فاصله A_3B_3 تا عدسی، p_3 است و داریم:

$$p_3 = 100 - 62.5 = 37.5 \text{ cm}$$

$$\frac{1}{q_3} = \frac{1}{f_1} - \frac{1}{p_3} = \frac{1}{100} - \frac{1}{37/5}$$

$$q_3 = \frac{100 \times 37/5}{37/5 - 100} = -60 \text{ cm}$$

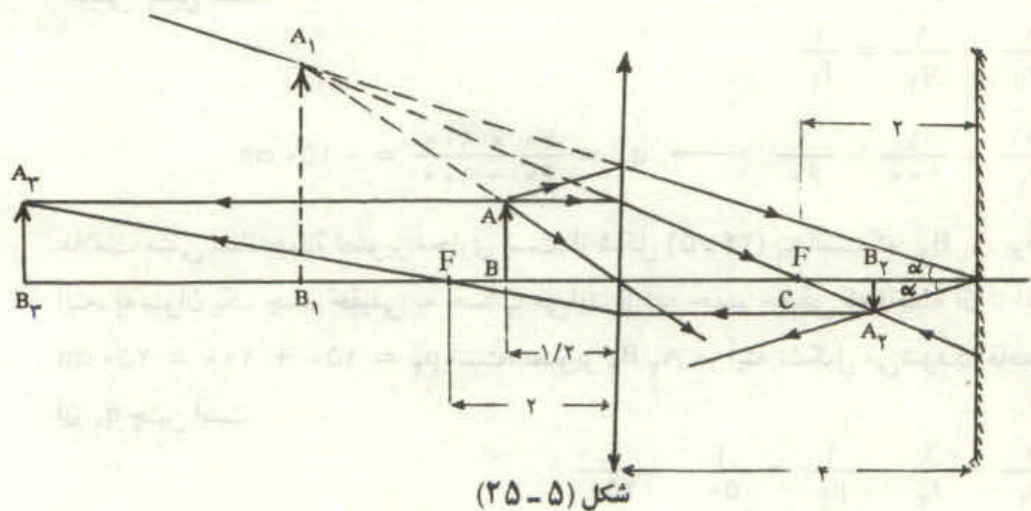
آخرین تصویر از عدسی ۶۰ cm فاصله دارد و علامت منفی نشان‌دهنده مجازی بودن آن است.

بزرگنمایی دستگاه در این حالت چنین است:

$$\gamma = \frac{A_3 B_3}{AB} = \frac{A_3 B_3}{A_2 B_2} \times \frac{A_2 B_2}{A_1 B_1} \times \frac{A_1 B_1}{AB} = \frac{q_3}{p_3} \times \frac{q_2}{p_2} \times \frac{q_1}{p_1}$$

$$\gamma = \frac{-60}{37/5} \times \frac{62/5}{250} \times \frac{-150}{60} = \frac{-8}{5} \times \frac{1}{4} \times \frac{-5}{2} = 1$$

علامت مثبت برای بزرگنمایی نشان‌دهنده وارونه بودن تصویر نهایی نسبت به جسم است. مسیر پرتوهای نور در حالت دوم در شکل (۵-۲۵) رسم شده است.



شکل (۵-۲۵)

از جسم AB تصویر $A_1 B_1$ در عدسی تشکیل می‌شود. فاصله این تصویر از عدسی چنین است.

$$\frac{1}{q_1} = \frac{1}{f_1} - \frac{1}{p_1} = \frac{1}{100} - \frac{1}{60}$$

$$q_1 = \frac{100 \times 60}{60 - 100} = -150 \text{ cm}$$

مانند حالت قبل این تصویر، برای آینه به عنوان یک جسم حقیقی به حساب می‌آید. از این

جسم حقیقی که در فاصله $p_1 = 150 + 200 = 350 \text{ cm}$ است، تصویر $A_1 B_1$ در آینه تشکیل می‌شود. فاصله این تصویر از آینه، q_1 چنین است:

$$\frac{1}{q_1} = \frac{1}{f_1} - \frac{1}{p_1} = \frac{1}{50} - \frac{1}{350}$$

$$q_1 = \frac{350}{7-1} = \frac{175}{3} \text{ cm}$$

تصویر $A_2 B_2$ خارج فاصله کانونی عدسی است و برای عدسی مانند یک جسم حقیقی به فاصله $p_2 = 200 - \frac{175}{3} = \frac{425}{3} \text{ cm}$ است.

تصویر نهایی در عدسی در فاصله q_2 تشکیل می‌شود و داریم:

$$\frac{1}{q_2} = \frac{1}{f_2} - \frac{1}{p_2} = \frac{1}{100} - \frac{1}{\frac{425}{3}}$$

$$q_2 = \frac{425 \times 100}{425 - 300} = 340 \text{ cm}$$

آشکار است که تصویر نهایی حقیقی است.

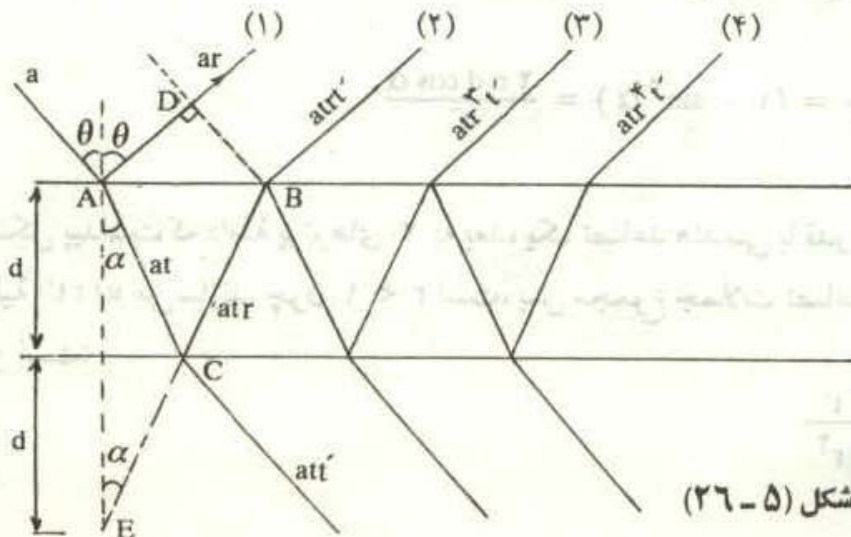
برای محاسبه بزرگنمایی در این حالت، داریم:

$$y = \frac{q_2}{p_2} \times \frac{q_1}{p_1} \times \frac{q_1}{p_1} = \frac{340}{\frac{425}{3}} \times \frac{175}{350} \times \frac{-150}{60}$$

$$y = \frac{12}{5} \times \frac{1}{6} \times \frac{-5}{2} = -1$$

علامت منفی نشان‌دهنده مستقیم بودن جسم و تصویر نهایی نسبت به هم است

۸ - مسیر پرتوها در شکل (۵-۲۶) نشان داده شده است.



شکل (۵-۲۶)

الف - از نقطه B، محل خروج پرتو ۲ خطی بر پرتو ۱ عمود می‌کنیم. دو پرتو ۱ و ۲ تا نقطه A مشترک هستند. از آن پس، پرتو ۱ مسیر AD را در هوا و پرتو ۲ مسیر ACB را در شیشه پیموده است. اگر پرتو BC را امتداد داده تا خط عمود بر سطح تیغه را در نقطه E قطع کند، آشکار است که مسیر ACB با مسیر EB برابر است. پرتو ۱ پس از نقطه A و پرتو ۲ پس از نقطه B مسیر مشابهی را در هوا می‌پیمایند.

بنابراین اختلاف راه دو پرتو ۱ و ۲ تنها مربوط به اختلاف دو تکه AD و EB است. سرعت نور را در خلاء C و در شیشه V فرض می‌کنیم. اگر نور مسیر AD را در هوا در t_1 و مسیر EB را در شیشه در t_2 پیماید، داریم:

$$t_1 = \frac{AD}{C}$$

$$t_2 = \frac{BE}{V}$$

$$AD = AB \sin \theta = \gamma d \operatorname{tg} \alpha \sin \theta = \gamma d \frac{\sin \alpha \cos \theta}{\cos \alpha}$$

$$BE = \frac{AB}{\sin \alpha} = \frac{\gamma d \operatorname{tg} \alpha}{\sin \alpha} = \frac{\gamma d}{\cos \alpha}$$

$$t_2 - t_1 = \frac{\gamma d}{\cos \alpha} \left[\frac{1}{V} - \frac{\sin \alpha \sin \theta}{C} \right]$$

چون $n = \frac{C}{V}$ و نیز $\frac{\sin \theta}{\sin \alpha} = n$ ، پس داریم:

$$t_2 - t_1 = \frac{\gamma d}{c \cos \alpha} [n - \sin \alpha \sin \theta]$$

$$= \frac{\gamma d}{c \cos \alpha} [n - \sin \alpha (n \sin \theta)]$$

$$= \frac{\gamma n d}{C \cos \alpha} = (1 - \sin^2 \alpha) = \frac{\gamma n d \cos \alpha}{C}$$

ب - از شکل پیداست که دامنه پرتوهای ۲ به بعد، یک تصاعد هندسی با قدر نسبت r^2 و جمله اولیه $atrt'$ می‌سازند. چون $r < 1$ است، پس مجموع جملات تصاعد هندسی در حد چنین است:

$$A = \frac{atrt'}{1 - r^2}$$

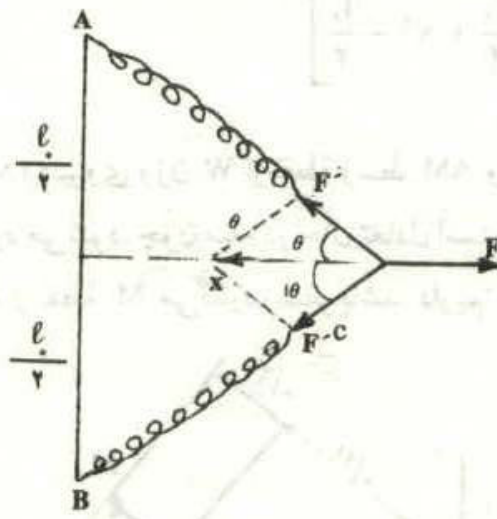
ج - اگر دامنه پرتو ۱ را با مجموع دامنه‌های پرتوهای ۲ به بعد برابر قرار دهیم داریم:

$$A = ar \rightarrow \frac{atrt'}{1-r^2} = ar$$

$$1 - r^2 = tt'$$

۹ - هر نیمه فنر دارای طول $\frac{l}{2}$ است. چون طول فنر نصف شده است، ثابت هر نیمه ۲ برابر شده است. (برای توضیحات بیشتر در باره این مطلب، به پاسخ سؤال چهارگزینه‌ای شماره ۲، دومین المپیاد، صفحه ۱۰۴ مراجعه شود) بنابراین می‌توان فرض کرد دو فنر به طول $\frac{l}{2}$ و ثابت $2k$ را به هم متصل کرده و میان دو نقطه A و B بسته‌ایم.

الف - در حالت اول فنرها طول عادی خود را دارند. هنگامی که محل اتصال دو فنر را به اندازه x می‌کشیم، افزایش طول هر کدام با استفاده از شکل (۵-۲۷) چنین است.



شکل (۵-۲۷)

$$\Delta l = \sqrt{\left(\frac{l}{2}\right)^2 + x^2} - \frac{l}{2}$$

نیروی کشش فنرها که در شکل با F' نشان داده شده است، چنین است.

$$F' = k\Delta l = 2k \left[\sqrt{\frac{l^2}{4} + x^2} - \frac{l}{2} \right]$$

چون فنرها به همان حالت نگاهداشته می‌شوند، باید برآیند نیروهای وارد بر محل اتصال

فنرها صفر باشد. از شکل پیدا است که:

$$F = 2F' \cos \theta = 2k \cdot \left[\sqrt{\frac{l_0^2}{4} + x^2} - \frac{l_0}{2} \right] \frac{x}{\sqrt{\frac{l_0^2}{4} + x^2}}$$

$$F = 2k_0 x [1 - \sin \theta]$$

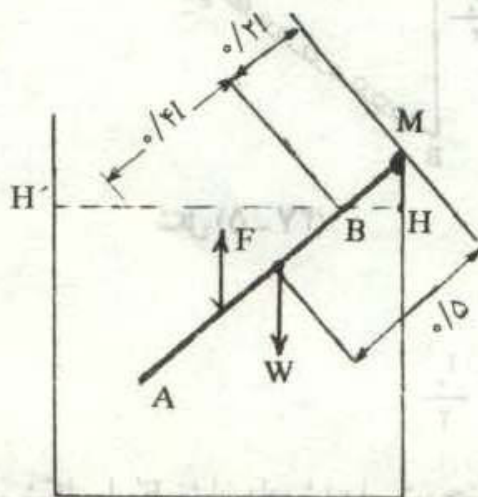
پ - انرژی پتانسیل ذخیره شده در هر نیمه فنر چنین است.

$$U_1 = \frac{1}{2} 2k_0 (\Delta l)^2 = k_0 \left[\sqrt{\frac{l_0^2}{4} + x^2} - \frac{l_0}{2} \right]^2$$

کاری که شخص برای کشیدن فنرها انجام داده است، به صورت انرژی پتانسیل در فنرها ذخیره شده است. پس داریم:

$$W = 2U_1 = 2k_0 \left[\sqrt{\frac{l_0^2}{4} + x^2} - \frac{l_0}{2} \right]^2$$

۱۰ - مطابق شکل (۵-۲۸) نیروی وزن W از نقطه وسط AM و نیروی ارشمیدس F از نقطه وسط AB بر میله وارد می شود. چون میله در حال تعادل است، باید گشتاور نیروهای وارد بر آن به دور محوری که از نقطه M می گذرد، صفر باشد. داریم:



شکل (۵-۲۸)

$$W \times 0.15 - F \times (0.4 + 0.2) = 0$$

برای نیروهای وارد بر میله داریم:

$$W = \rho s l g$$

$$F = \rho' s (0.8) l g$$

در نتیجه داریم:

$$0.5 \rho l^2 s g = 0.48 \rho' l^2 s g$$

$$2 \text{ m/gk} \cdot 0.69 = 0.001 \times 69/0 = \rho$$